

機械器具 17 血液検査用器具
移動式ディスクリット方式臨床化学自動分析装置 35743020
一般医療機器 特定保守管理医療機器
生化学自動分析装置 CA-270

【警告】

ブラリドキシムヨウ化メチルを投与中の患者において、実際の血糖値より高値を示すおそれがあるので、ブラリドキシムヨウ化メチルを投与中の患者における血糖測定値に対する影響について、事前に製造販売業者から情報を入手すること。[ブラリドキシムヨウ化メチルを投与中の患者で、実際の血糖値よりも高値を示すことがあり、その為高値に基づきインスリン等の血糖降下剤を投与することにより、昏睡等の重篤な低血糖症状があらわれるおそれがある。]

【禁忌・禁止】

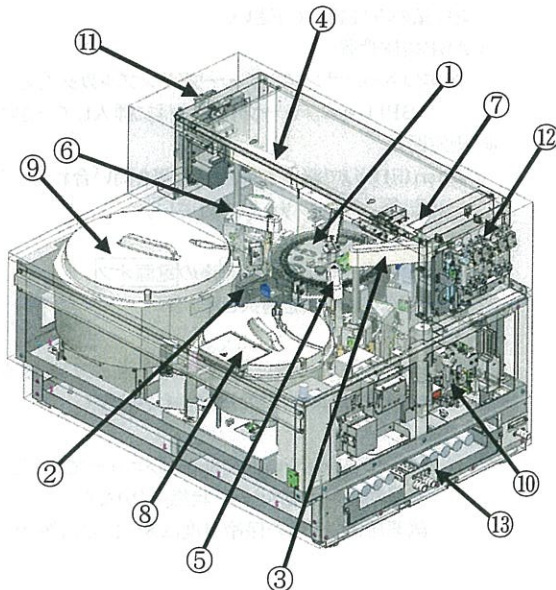
* 機器が動作中は検体保管庫、試薬、ノズル及び機器内の可動部分に触れないで下さい。(ノズルが手に当たり、けがをすることおそれがあります。機器は常時カバーを閉じた状態で動作させて下さい)

【形状・構造及び原理等】

1. 構造

分析装置の形状と各ブロックの配置を示します。

- ① IRU(反応層)
- ② DTR(測光部)
- ③ SPT(検体分注ピペット)
- ④ RPT(試薬分注ピペット)
- ⑤ MIX1(攪拌機構)
- ⑥ MIX2(攪拌機構)
- ⑦ WU(キュベット洗浄機構)
- ⑧ ASP(検体保管庫)
- ⑨ RCU(試薬保管庫)
- ⑩ SPP(検体分注ポンプ)
- ⑪ RPP(試薬分注ポンプ)
- ⑫ WPP(洗浄水供給ポンプ)
- ⑬ SWU(洗浄水供給、排水機構)

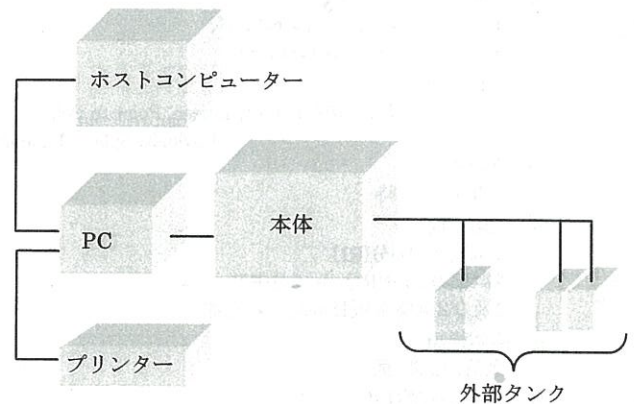


各部の名称と詳細機能については、
取扱説明書を参照して下さい。

取扱説明書を必ず御参照下さい。

2. システム構成

* 本機はイーサネット(10/100 Base-T, クロスケーブル)を介してパソコンに接続され必要な操作は全て操作 PC から行います。更に、RS232C(クロスケーブル)を介してホストコンピュータに接続してデータを交換することもできます。



3. 寸法・質量

* 寸法: 870mm(W)×670mm(D)×625mm(H)
質量: 約 120kg

4. 電気的定格

AC100~120V, 50/60Hz, 6.5A(最大)
AC200~240V, 50/60Hz, 3.3A(最大)

5. 作動原理

* 本装置は、R1 試薬分注、検体分注、攪拌、測光、R2 試薬分注、攪拌、測光、洗浄の順で構成される13.3秒の動作サイクルを繰り返し行うことにより測定を行います。

以下にその概略を示します。

- ① RPTにてRCUにセットされた試薬ボトルからR1試薬をIRUキュベットに分注します。
- ② SPTにてASPにセットされた検体をR1試薬の入ったIRUキュベットに分注します。
- ③ MIX1にてR1試薬と検体をよく混合します。
- ④ DTRにて反応液の吸光度変化を測定します。
- ⑤ RPTにてRCUにセットされた試薬ボトルからR2試薬を反応液の入ったIRUキュベットに分注します。
- ⑥ MIX2にてR2試薬と反応液をよく混合します。
- ⑦ DTRにて反応液の吸光度変化を測定します。
- ⑧ 測定終了となったIRUキュベット内の反応液をWUにより排出し、キュベットを洗浄します。

【使用目的,効能又は効果】

元来の方法を大きく変えずに、用手法による臨床化学分析法を着実に自動化した装置です。

- * 測定は、個別の試験チューブやキュベットで行われ、ターンテーブルで運ばれる途中に各ステーションで試料、希釈液及び試薬が調合されます。混合、培養及び発色のための時間が考慮されており、その後に、内蔵されているフィルタ光度計で反応混合物の吸光度を測定します。本装置は移動式です。

【品目仕様等】

- ① 用途
光学式一般生化学分析(ラテックス試薬対応可能)、
光学式免疫法分析
- ② 測定方法
1ポイントエンド、2ポイントエンド、
1ポイントレート、2ポイントレート
- ③ 分析方法
キャリブレーション法(Factor, Linear, Point to Point,
Loglogit, Spline, Exponential)
- ④ 処理能力
270 テスト/時
- ⑤ 反応時間
1試薬系: 10分(R1)
2試薬系: 5分(R1) + 5分(R2)
1及び2試薬系項目同時混載可能
- ⑥ 検体種類
血清、血漿、尿
- ⑦ 同時分析項目数
最大 50 項目 + 電解質3項目

【操作方法又は使用方法等】

1. 設置スペース

- 1) 本体右側(正面から見て)には各種洗浄液ユニットが設置され、左側面には電源スイッチや通信コネクタがあります。
通常、操作用パソコンを本体左側に設置する 경우가多く、その場合は本体右側に 30cm以上、左側に 60cm以上のスペースが必要です。又、プリンターも本体左側に置く場合には、更に 40cm以上のスペースが必要となります。
- * 2) 本体裏側は通気の為、
15cm以上のスペースを確保して下さい。

2. 設置条件

- 1) 水のかからない場所に設置して下さい。
- * 2) 気圧・温度・湿度・通気・日光・塵芥・塩分や硫化物等を含んだ空気等により悪影響の生ずる恐れのない場所に設置して下さい。
- * 3) 傾き、振動、衝撃(運搬中を含む)等、安全状態に注意して下さい。
- * 4) 化学薬品の保管場所やガスの発生する場所に設置しないで下さい。
- * 5) 電源の周波数と電圧及び許容電流値(又は消費電力)に注意して下さい。
- * 6) 直射日光が当たらない場所で使用して下さい。
- * 7) ヒーターの通気孔やエアコンの吹き出し口からの風等が直接当たらない場所に設置して下さい。

3. 使用環境条件

- * 周囲温度が 15~30℃、相対湿度が 35~85%の結露の発生しない場所で使用して下さい。

4. 使用方法

- * ① 本体左側面にある本体電源スイッチを入れて下さい。
- * ② パソコン及びプリンターの電源を入れて下さい。
- * ③ 純水、廃液、洗剤タンクの以下の項目を確認して下さい。
 - ・純水、洗剤がそれぞれのタンクに満たされていること。
 - ・各廃液タンクが空になっていること。
 - ・純水、洗剤タンクのチューブ先端がタンクの底部にあること。
 - ・各廃液タンクのチューブの先端がタンク内の液面より上部に位置していること。(廃液タンクのチューブの先端が廃液面に接触していると、廃液の流れが悪くなり、トラブルの原因となることがあります。オプションの外部タンク台を装備することで、廃液量、純水・洗剤の残量の管理が可能となります。)
- ④ 純水、洗剤の供給
『Maintenance(F10) ※』の『Sequence※』の『Prime』で検体及び試薬の吸引・分注用の RPT ユニット、SPT ユニット、
 - * キュベット洗浄用の WU ユニット、各トラフの配管経路内に溜まっているエア抜きの為の動作を行います。エアがなくなるまで何回もプライムを繰り返して下さい。
※アイコンにカーソルを乗せると機能名が表示されます。
- ⑤ 項目毎条件の確認
『Parameter(F6)※』の『Chemistry Parameters 1※』などで試薬パラメータを入力して下さい。既に設定されている場合は、入力する必要はありません。
- ⑥ 分析オーダー設定
 - * 『Run(F5)※』の『Test Selection※』でテストタイプ、ID、測定項目等を入力して下さい。
- ⑦ 分析条件確認
 - * 『System(F9)※』の『System Setup 1※』などで分析測定条件を入力して下さい。
- ⑧ 試薬の補充・確認
 - * 『Run(F5)※』の『Inventory※』で設置した試薬を登録して下さい。RCU 内に必要な試薬ボトルが既にセットされている場合は、試薬残量のみ確認して下さい。
- ⑨ ASP検体設置
 - * 検体の入ったサンプルチューブ(サンプルカップ)を ASPトレイのチューブ保持機構に挿入して下さい。
- ⑩ 測定開始
『Start(F1)※』で洗浄液の残量確認を問い合わせできます。
 - * 確認後、**OK**をクリックして下さい。
- ⑪ 測定終了
表示画面右上の **ShutDown**※の**電源オフ**、
 - * もしくは **Sleep**※を選択して下さい。
 - ・電源オフ
通常の終了処理が行われます。尚、この状態で終了した場合は、RCU 内の保冷は行われません。
 - ・Sleep
『Run(F5)』の『Wakeup Setup』メニューで指定された曜日の起動時間までスリープ状態になります。
試薬庫(RCU)内の保冷温度は 8~15℃に保たれます。

詳細は取扱説明書を参照して下さい。

【使用上の注意】

重要な基本的注意事項

- * 1) 臨床検査者以外は機器を使用しないで下さい。
- * 2) 本装置は検体中の成分を測定する装置です。
- * 測定結果に基づく臨床判断は、臨床症状や他の検査結果等と併せて医師が総合的に判断して下さい。
- * 3) 故障した時は、取扱説明書に明示された範囲で責任者が処理をし、それ以外の故障修理は専門家にお任せ下さい。
- * 4) 機器は改造しないで下さい。

その他の注意事項

- 1) 機器使用前
 - * ・全てのコードの接続が正確かつ完全であることを確認して下さい。
 - * ・機器の併用は正確な診断を誤らせたり、危険を起こしたりする恐れがあるので十分注意して下さい。
- 2) 機器使用中
 - * ・廃液タンクのチューブの先端が廃液の液面に接触していないかを確認して下さい
 - * ・診断・治療に必要な時間・量を超えないように注意して下さい。
 - * ・機器全般に異常の無い事をアラーム表示で確認して下さい。
 - * ・機器に異常が発見された場合には、機器の作動を止める等、適切な措置を講じて下さい。
 - * ・機器に患者が触れる事の無いように注意して下さい。
- 3) 機器使用后
 - * ・コード類の取外しに際しては、コードを持って引抜く等、無理な力をかけないで下さい。
 - * ・付属品は洗浄した後、整理してまとめておいて下さい。
 - * ・機器は次回の使用に支障の無いように、必ず清掃しておいて下さい。

【貯蔵・保管方法及び使用期間等】

1. 貯蔵・保管方法

- * 装置を長期間(1週間以上)使用しない場合は、エアープライム(通常のプライムで純水、洗剤タンクを空にしておく)を繰り返して配管径路中に液体が入っていない状態にして下さい。

2. 耐用期間

使用開始(据付)後7年[自己認証(当社データ)による]

- * 条件: 取扱説明書や添付文書に示す保守点検を定期的実施し、点検結果により修理又はオーバーホールが必要であれば実施して下さい。
添付文書の保守・点検に係る事項の項や取扱説明書の該当個所に記載の保守部品を定期的に変換して下さい。

【保守・点検に係る事項】

- * 取扱説明書に従って保守点検を行い、装置を常に最良の状態に保って下さい。
- * 保守点検を始める前に、特に次の点に注意して下さい。

使用者による保守点検事項

- 1) 作業を行う時は医療用ゴム手袋を着用下さい。
 - * 又、手や腕の露出部分がノズル先端に触れたり擦って傷ついたりしない様、十分注意して下さい。
- * 2) ハロゲンランプを交換する場合は火傷防止の為、本装置の電源を切った後少なくとも30分の冷却時間をおいて下さい。
新品のハロゲンランプのガラス部分は手で触らないで下さい。
ガラス部分にひび割れ等の破損の形跡が無い事を確認して下さい。又、管内のガスが放出した形跡が無い事を確認して下さい。
- * 3) 大部分の保守点検は装置の電源が入った状態(待機状態)で行います。しかし、安全の為に電源を切って作業を行う箇所があります。本文中に電源を切る旨の注意が記載されている箇所では、必ず電源を切って作業を行って下さい。
- 4) 装置には水や試薬をこぼさないように注意して下さい。
又、装置の上に洗剤や薬品を置かないようにして下さい。
水や試薬がこぼれた場合はすぐに拭き取って下さい。
 - * 又、装置内部に入り込んだ場合は、直ちに装置左側面の電源スイッチを切って下さい。

業者による保守点検事項

- 保守点検では装置の保守の為に点検や整備、部品交換等を行います。使用者及び被験者の安全確保と装置の性能維持の為に、
- * 1年毎の指定された業者による定期点検を必ず行って下さい。
 - * 詳細は取扱説明書を参照して下さい。

【包装】

包装単位

- ・本体、付属品 1(専用ダンボールによる梱包)

【製造販売業者及び製造者の氏名又は名称及び住所等】

製造販売業者

古野電気株式会社

〒662-0934 兵庫県西宮市西宮浜2丁目20番

連絡先 電話 0798-33-7554

FAX 0798-33-7601

製造業者

古野電気株式会社